



Description

Capsule Diaphragm Pressure Gauges are designed for accurate measurements of low-pressure ranges. They have various case designs and process connections for different industrial applications.

A modular capsule diaphragm made of AISI 316L is the pressure sensing element of those pressure gauges. Therefore, capsule diaphragm pressure gauges are compatible with process fluids that do not wear AISI 316L material. Under relative or vacuum pressure, the amount of capsule diaphragm's expansion or contraction is proportional to the applied pressure and this is directly transferred to the movement of the pressure gauge.

Industrial Applications

Medical applications, heat engineering environmental technology, lab technology, filter monitoring,

General Specifications

Confirmity:
EN 837-3

Sizes (mm):
Ø100, Ø160

Unit:
mbar

Measurement Ranges:
Ø100: -1000/0, 0/25... 1000 mbar
Ø160: -1000/0, 0/6... 1000 mbar
and equivalent compound gauges

Accuracy Class:
Cl. 1.6

Working Pressure:
75% of Full Scale

Overpressure Resistance:
1.25xFull Scale

Ingress Protection Rate:
IP41

Versions:
Standard

Working Temperature Range:
Ambient: -20...60°C
Process: Max. 100°C
Storage: -40...70°C

Process Connections:
G1/2" B

Materials:

Capsule Diaphragm:

1.4571

Socket:

AISI 316L

Case:

AISI 316L

Cover:

AISI 316L

Movement:

Stainless Steel

Window:

Glass

Dial:

Aluminium

Pointer:

Aluminium

Options:

Other Process Connections

Other Pressure Units

Special Dial Design

Nitrogen (N) Dial

Oxygen (O) Dial

Argon (Ar) Dial

Ammonia(NH₃) Dial

Алматы (7273)495-231
Ангарск (3955)60-70-56
Архангельск (8182)63-90-72
Астрахань (8512)99-46-04
Барнаул (3852)73-04-60
Белгород (4722)40-23-64
Благовещенск (4162)22-76-07
Брянск (4832)59-03-52
Владивосток (423)249-28-31
Владикавказ (8672)28-90-48
Владимир (4922)49-43-18
Волгоград (844)278-03-48
Вологда (8172)26-41-59
Воронеж (473)204-51-73
Екатеринбург (343)384-55-89

Иваново (4932)77-34-06
Ижевск (3412)26-03-58
Иркутск (395)279-98-46
Казань (843)206-01-48
Калининград (4012)72-03-81
Калуга (4842)92-23-67
Кемерово (3842)65-04-62
Киров (8332)68-02-04
Коломна (4966)23-41-49
Кострома (4942)77-07-48
Краснодар (861)203-40-90
Красноярск (391)204-63-61
Курск (4712)77-13-04
Курган (3522)50-90-47
Липецк (4742)52-20-81

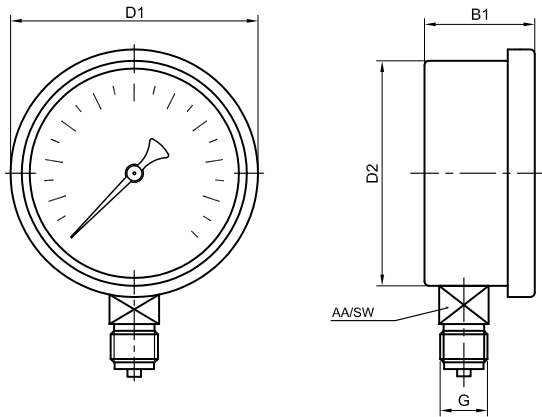
Магнитогорск (3519)55-03-13
Москва (495)268-04-70
Мурманск (8152)59-64-93
Набережные Челны (8552)20-53-41
Нижний Новгород (831)429-08-12
Новокузнецк (3843)20-46-81
Ноябрьск (3496)41-32-12
Новосибирск (383)227-86-73
Омск (3812)21-46-40
Орел (4862)44-53-42
Оренбург (3532)37-68-04
Пенза (8412)22-31-16
Петрозаводск (8142)55-98-37
Псков (8112)59-10-37
Пермь (342)205-81-47

Ростов-на-Дону (863)308-18-15
Рязань (4912)46-61-64
Самара (846)206-03-16
Санкт-Петербург (812)309-46-40
Саратов (845)249-38-78
Севастополь (8692)22-31-93
Саранск (8342)22-96-24
Симферополь (3652)67-13-56
Смоленск (4812)29-41-54
Сочи (862)225-72-31
Ставрополь (8652)20-65-13
Сургут (3462)77-98-35
Сыктывкар (8212)25-95-17
Тамбов (4752)50-40-97
Тверь (4822)63-31-35

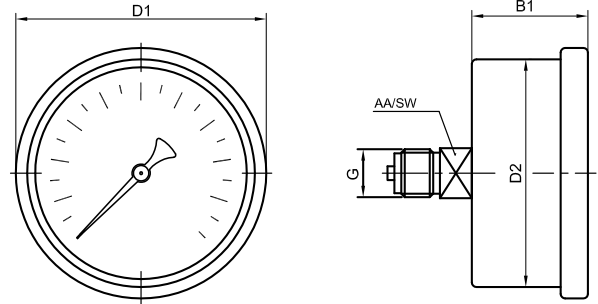
Тольятти (8482)63-91-07
Томск (3822)98-41-53
Тула (4872)33-79-87
Тюмень (3452)66-21-18
Ульяновск (8422)24-23-59
Улан-Удэ (3012)59-97-51
Уфа (347)229-48-12
Хабаровск (4212)92-98-04
Чебоксары (8352)28-53-07
Челябинск (351)202-03-61
Череповец (8202)49-02-64
Чита (3022)38-34-83
Якутск (4112)23-90-97
Ярославль (4852)69-52-93

Dimensions (mm)

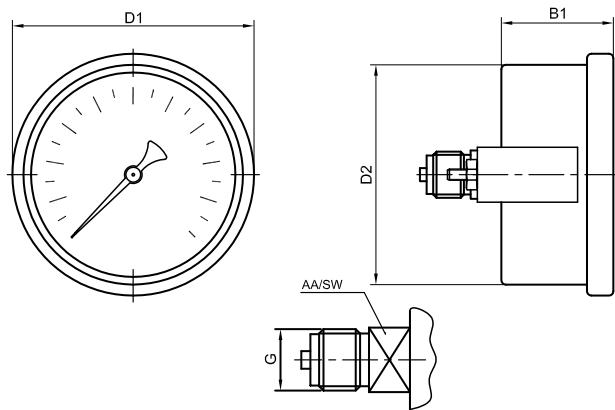
01-Bottom Connection



02-Back Connection

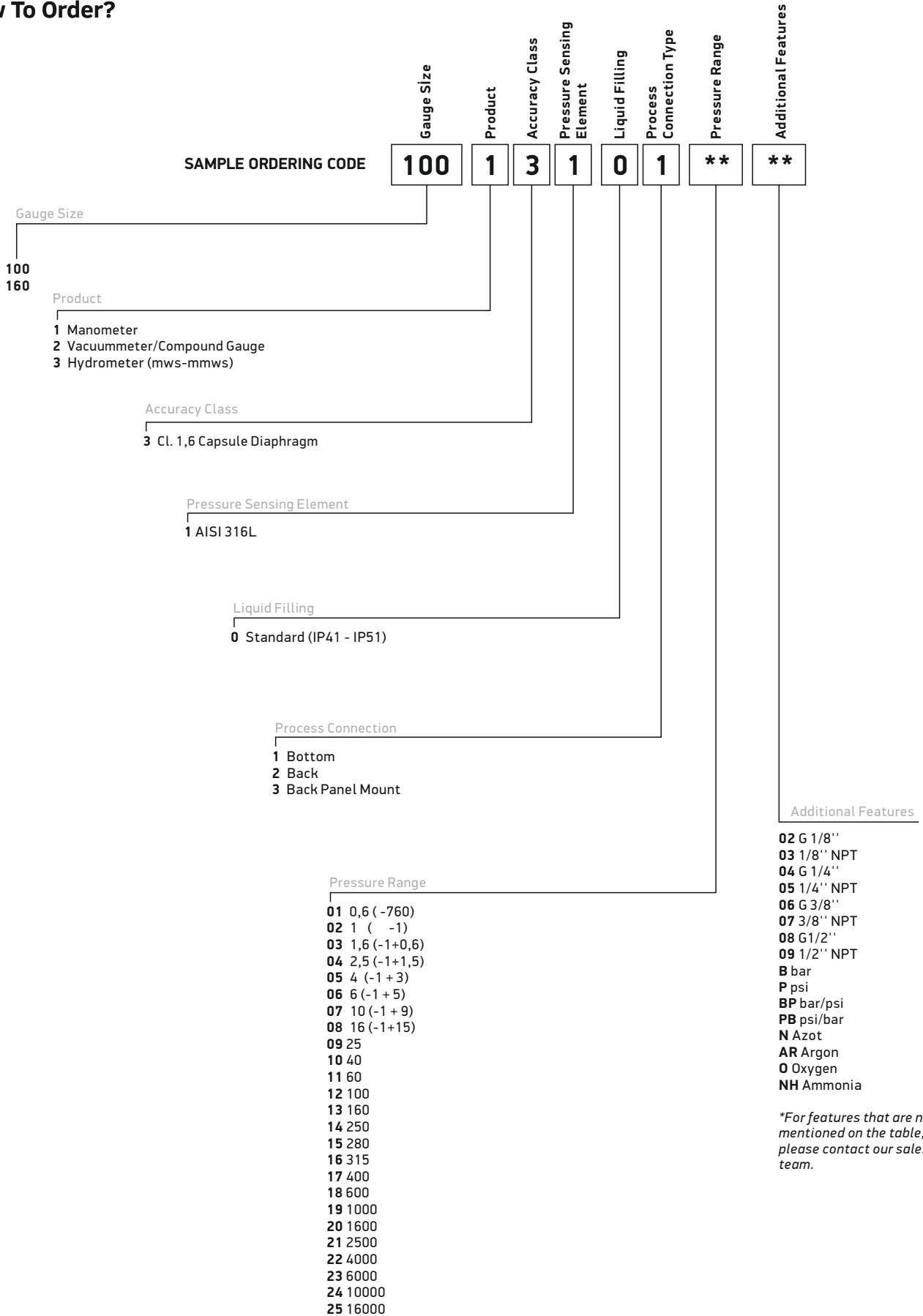


04-Back Panel Mount



| Ø | Connections | Version | Case | Window | Cover | D1 | D2 | B1 | G | AA/SW |
|------|------------------|----------|-------|--------|-------|-----|-----|----|-------|-------|
| Ø100 | Bottom | Standard | Metal | Glass | Metal | 110 | 100 | 48 | G1/2" | 22 |
| | Back | Standard | Metal | Glass | Metal | 110 | 100 | 48 | G1/2" | 22 |
| | Back Panel Mount | Standard | Metal | Glass | Metal | 110 | 100 | 48 | G1/2" | 22 |
| Ø160 | Bottom | Standard | Metal | Glass | Metal | 174 | 158 | 48 | G1/2" | 22 |
| | Back | Standard | Metal | Glass | Metal | 174 | 158 | 48 | G1/2" | 22 |
| | Back Panel Mount | Standard | Metal | Glass | Metal | 174 | 158 | 48 | G1/2" | 22 |

How To Order?



Approvals:

Turkish Standards Institution



ISO 9001 Quality Management System



TURKAK Calibration Laboratory Accreditation Certificate



2014/68/EU Pressure Equipment Directive - Certificate of Conformity



Gost Certificate

System and quality certifications of PAKKENS Inc.
Product and product group certifications may vary

Алматы (7273)495-231
Ангарск (3955)60-70-56
Архангельск (8182)63-90-72
Астрахань (8512)99-46-04
Барнаул (3852)73-04-60
Белгород (4722)40-23-64
Благовещенск (4162)22-76-07
Брянск (4832)59-03-52
Владивосток (423)249-28-31
Владикавказ (8672)28-90-48
Владимир (4922)49-43-18
Волгоград (844)278-03-48
Вологда (8172)26-41-59
Воронеж (473)204-51-73
Екатеринбург (343)384-55-89

Иваново (4932)77-34-06
Ижевск (3412)26-03-58
Иркутск (395)279-98-46
Казань (843)206-01-48
Калининград (4012)72-03-81
Калуга (4842)92-23-67
Кемерово (3842)65-04-62
Киров (8332)68-02-04
Коломна (4966)23-41-49
Кострома (4942)77-07-48
Краснодар (861)203-40-90
Красноярск (391)204-63-61
Курск (4712)77-13-04
Курган (3522)50-90-47
Липецк (4742)52-20-81

Магнитогорск (3519)55-03-13
Москва (495)268-04-70
Мурманск (8152)59-64-93
Набережные Челны (8552)20-53-41
Нижний Новгород (831)429-08-12
Новокузнецк (3843)20-46-81
Новый Уренгой (3496)41-32-12
Новосибирск (383)227-86-73
Омск (3812)21-46-40
Орел (4862)44-53-42
Оренбург (3532)37-68-04
Пенза (8412)22-31-16
Петрозаводск (8142)55-98-37
Псков (8112)59-10-37
Пермь (342)205-81-47

Ростов-на-Дону (863)308-18-15
Рязань (4912)46-61-64
Самара (846)206-03-16
Санкт-Петербург (812)309-46-40
Саратов (845)249-38-78
Севастополь (8692)22-31-93
Саранск (8342)22-96-24
Симферополь (3652)67-13-56
Смоленск (4812)29-41-54
Сочи (862)225-72-31
Ставрополь (8652)20-65-13
Сургут (3462)77-98-35
Сыктывкар (8212)25-95-17
Тамбов (4752)50-40-97
Тверь (4822)63-31-35

Тольятти (8482)63-91-07
Томск (3822)98-41-53
Тула (4872)33-79-87
Тюмень (3452)66-21-18
Ульяновск (8422)24-23-59
Улан-Удэ (3012)59-97-51
Уфа (347)229-48-12
Хабаровск (4212)92-98-04
Чебоксары (8352)28-53-07
Челябинск (351)202-03-61
Череповец (8202)49-02-64
Чита (3022)38-34-83
Якутск (4112)23-90-97
Ярославль (4852)69-52-93

Россия +7(495)268-04-70

Казахстан +7(7172)727-132

Киргизия +996(312)96-26-47

<https://pakkens.nt-rt.ru/> || psi@nt-rt.ru